

## INSTRUKCJA MONTAŻU

230V

50HZ



IP65

IK08

**ALTA**  
**ANTA**  
**ARDA**

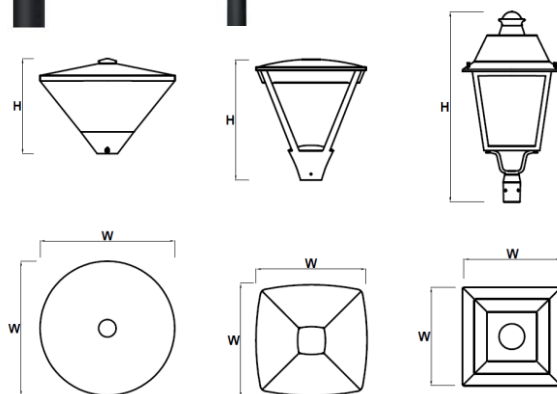


Nazwa	W	H	Waga
ALTA	420	600	7,5 kg
ANTA	530	460	10 kg
ARDA	820	420	8 kg

Rzut powierzchni bocznej: 0,146m<sup>2</sup>/0,139m<sup>2</sup>/0,174m<sup>2</sup>

Wysokość montażu: 4m - 15m

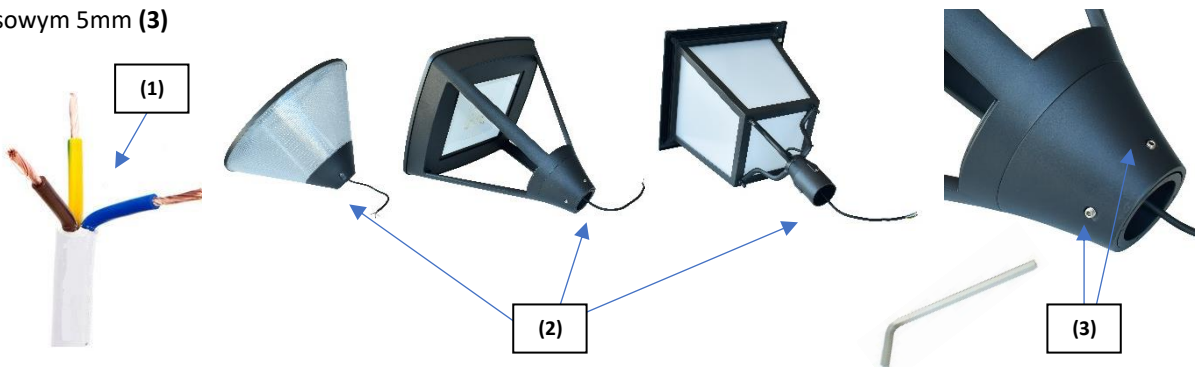
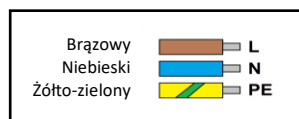
Zakres temperatur pracy: -30°C - +35°C



Źródło światła zastosowane w oprawie oświetleniowej ALTA/ANTA/ARDA powinno być wymienne wyłącznie przez producenta, lub jego przedstawiciela serwisowego, lub podobnie wykwalifikowaną osobę.

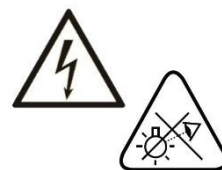
### Montaż

- Wyjąć oprawę z opakowania
- Podłączyć zasilanie 230V AC/50Hz:
  - Podłączyć przewód zasilający 3x0,5mm<sup>2</sup> – 3x2,5mm<sup>2</sup> do sieci 230 V AC/50Hz (1)
- Nasunąć oprawę na słup oświetleniowy  $\varnothing 60\text{mm}$  (2), oraz dokręcić trzy/cztery śruby (20Nm) kluczem imbusowym 5mm (3)



#### Postanowienia końcowe:

- podłączenie opraw do sieci mogą wykonywać tylko osoby z odpowiednimi uprawnieniami
- producent nie zaleca i nie ponosi odpowiedzialności za wady wynikłe z dokonywania jakichkolwiek czynności wewnątrz oprawy
- producent nie ponosi odpowiedzialności za wady wynikłe z niestosowania zaleceń niniejszej instrukcji
- producent zastrzega sobie możliwość zmian konstrukcji produktu
- UWAGA! Nie wpatrywać się w wiązkę światła diody/diod LED.
- Ostrzeżenie, ryzyko porażenia prądem elektrycznym.



Zgodnie z przepisami ustawy z dnia 29 lipca 2005r. o zużytych sprzęcie elektrycznym i elektronicznym zabronione jest umieszczanie z innymi odpadami zużytego sprzętu oznakowanego symbolem przekreślonego kosza.

Użytkownik, który zamierza pozbyć się produktu, jest obowiązany do oddania zużytego sprzętu elektrycznego lub elektronicznego do punktu zbierania zużytego sprzętu. Punkty zbierania prowadzone są między innymi przez sprzedawców hurtowych i detalicznych tego sprzętu, przez gminne jednostki organizacyjne prowadzące działalność z zakresu odbierania odpadów oraz organizacje odzysku. Powyższe obowiązki ustawowe wprowadzone zostały w celu ograniczenia ilości odpadów powstających ze zużytego sprzętu elektrycznego i elektronicznego oraz zapewnienia odpowiedniego poziomu zbierania, odzysku i recyklingu. Szczegóły ustawy znajdują się na stronie: <http://www.gios.gov.pl>

