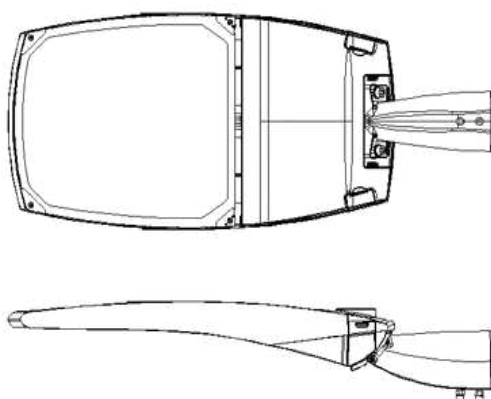
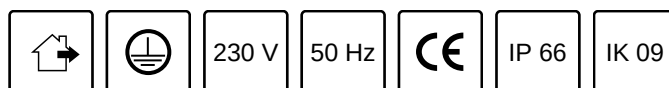


STR 2

Instrukcja montażu

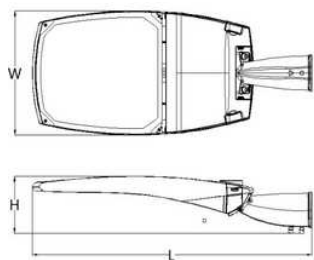


Model	Zasilanie
STR2 N1	220~240 V 50-60 Hz
STR2 N2	220~240 V 50-60 Hz
STR2 N3	220~240 V 50-60 Hz

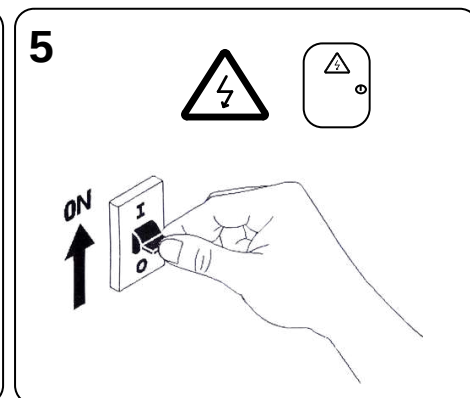
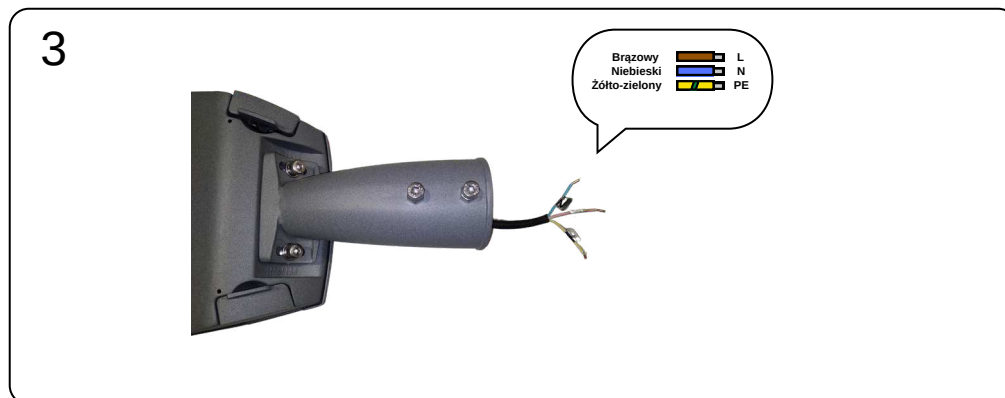
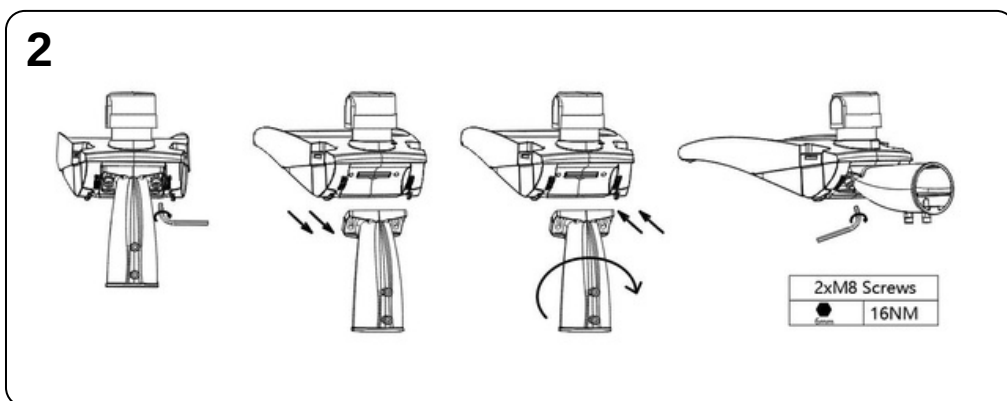
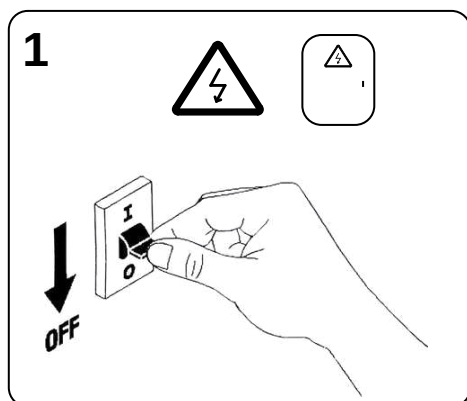
Podłączenia opraw do sieci mogą dokonywać wyłącznie osoby posiadające odpowiednie kwalifikacje i uprawnienia!



RoHS



Nazwa	L	W	H	Waga
STR2 N1	555 mm	210 mm	143 mm	3,25 kg
STR2 N2	645 mm	257mm	147 mm	4,8 kg
STR2 N3	790 mm	305mm	147 mm	7,4 kg



1. Wyłącz zasilanie.
2. Dostosuj sposób mocowania oprawy do słupa (pionowo lub poziomo). Moment dokręcania śrub wynosi 12~16Nm.
3. Wykonanie podłączenia nie wymaga otwierania obudowy oprawy. Podłącz zasilanie 230V AC/50Hz:
 - Przeprowadzić przewód zasilający 3x0.75 mm² - 3x2.5 mm² (średnica przewodu: 4-8 mm).
4. Nasunąć oprawę na słup oświetleniowy oraz dokręcić dwie śruby (20 Nm).
5. Włącz zasilanie.

Postanowienia końcowe:

- Podłączenie opraw do sieci mogą wykonywać tylko osoby z odpowiednimi kwalifikacjami i uprawnieniami;
- Producent nie zaleca i nie ponosi odpowiedzialności za wady wynikłe z dokonywania jakichkolwiek czynności wewnątrz oprawy;
- Producent nie ponosi odpowiedzialności za wady wynikłe z niestosowania zaleceń niniejszej instrukcji lub nieprawidłowego podłączenia urządzenia do sieci;
- Producent zastrzega sobie możliwość zmian konstrukcji i parametrów produktu;
- Rekomendowana wysokość montażu 3 -15m;
- **UWAGA - Nie wpatrywać się w wiązkę światła diody/diod LED!**
- **UWAGA - Ryzyko porażenia prądem elektrycznym!**

UWAGA! Nie podłączenie przewodu PE grozi porażeniem!

