



# QVADRO S

## OPRAWY ZEWNĘTRZNE / OUTDOOR LUMINAIRES

QVADRO S to solidna oprawa oświetleniowa o bardzo dobrych parametrach technicznych. Cechami charakterystycznymi są niewielkie rozmowy, energooszczędność i wysoka efektywność świetlna. Oprawa ta znajdzie zastosowanie w doświetlaniu ulic i parkingów. Nowoczesny design i przemyślana konstrukcja sprawia, że oprawę można skonfigurować do własnych potrzeb. Oprawa występuje w dwóch wariantach: pojedyncza i podwójna.

### PRZYKŁADOWE ZASTOSOWANIE:

Drogi główne, ulice, parkingi, tereny przemysłowe i handlowe.

**MONTAŻ:** na słupach  $\varnothing 48\text{mm}$  lub  $\varnothing 60\text{mm}$ , na wysięgnikach  $\varnothing 48\text{mm}$  lub  $\varnothing 60\text{mm}$

**ZASILANIE:** 230V AC / 50-60Hz

**TEMPERATURA PRACY:**  $-30^{\circ}\text{C} \dots +40^{\circ}\text{C}$

**ŻYWOTNOŚĆ L90B10:** 60 000h (Ta  $25^{\circ}\text{C}$ )

**WSPÓŁCZYNNIK MOCY:**  $>0,9$

**OCHRONA PRZEPIĘCIOWA:** 2 kV / 10 kV

**POWIERZCHNIA BOCZNA EKSPONOWANA NA WIATR:** 0,018 m<sup>2</sup>

**OBUDOWA:** aluminium, szkło hartowane

**ZASILACZ:** możliwość montażu zasilacza ze sterowaniem DALI

**GWARANCJA:** 5 lat

QVADRO S is a solid lighting fixture with very good technical parameters. The characteristic features of this lamp are: small conversations, energy efficiency and high light efficiency. This luminaire will find use in illuminating streets and parking lots. Modern design and thoughtful design make the setting can be configured to suit your needs. The luminaire comes in two variants: single and double.

### EXEMPLARY APPLICATIONS:

Main roads, parking lots, industrial and commercial areas, bicycle paths, etc.

**INSTALLATION:** on  $\varnothing 48\text{mm}$  or  $\varnothing 60\text{mm}$  poles, on  $\varnothing 48\text{mm}$  or  $\varnothing 60\text{mm}$  booms

**SUPPLY VOLTAGE:** 230V AC / 50-60Hz

**AMBIENT TEMPERATURE RANGE:**  $30^{\circ}\text{C} \dots +40^{\circ}\text{C}$

**LIFETIME L90B10:** 60 000h (Ta  $25^{\circ}\text{C}$ )

**POWER FACTOR:**  $>0,9$

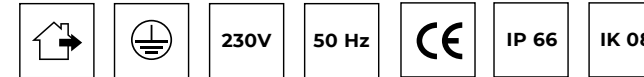
**SURGE PROTECTION:** 2 kV / 10 kV

**WIND EXPOSED SURFACE:** 0,018 m<sup>2</sup>

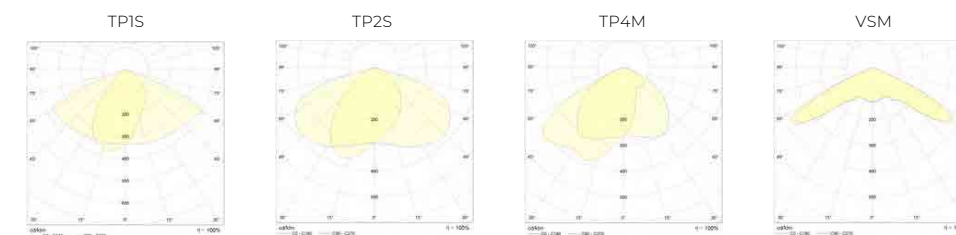
**HOUSING:** aluminum, tempered glass

**POWER SUPPLY:** DALI driver in option

**WARRANTY:** 5 years



### KRZYWE ROZSYŁU / LIGHT BEAM CURVES:



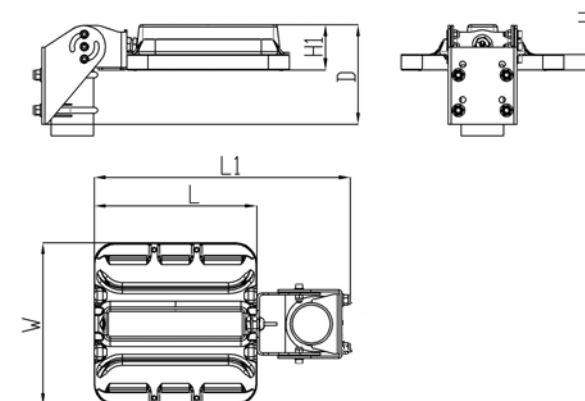
### DOSTĘPNE KONFIGURACJE / AVAILABLE CONFIGURATIONS:



Nazwa / Name	Moc / Power [W]	Strumień świetlny / Luminous flux	Klasa ochrony / Protection class	IP	IK	CRI	CCT	Efektywność świetlna / Luminous efficacy
QVADRO S1	60	9 360 lm	I	IP66	IK08	$> 80$	4000K	156 lm/W
QVADRO S2	120	18 720 lm	I	IP66	IK08	$> 80$	4000K	156 lm/W

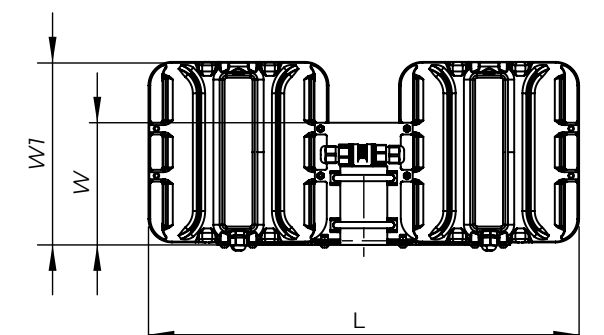
Nazwa / Name	L	L1	W	H	H1	D	Waga / Weight
QVADRO S1	230	362	230	22	64	141	1,80 kg

Wymiary w mm. / Dimensions in mm.



Nazwa / Name	L	W	W1	Waga / Weight
QVADRO S2	555	156	233	4 kg

Wymiary w mm. / Dimensions in mm.



Tolerancja strumienia świetlnego  $\pm 10\%$ . Nasze produkty są stale ulepszone. Zastrzegamy sobie prawo do zmian technicznych w oprawach bez wcześniejszych publikacji tych informacji. / Luminous flux tolerance  $\pm 10\%$ . Our products are constantly upgraded. We reserve right to any construction changes without previous notice.