

INSTRUKCJA MONTAŻU HORTI 2 SQ

Zakres temperatur pracy:

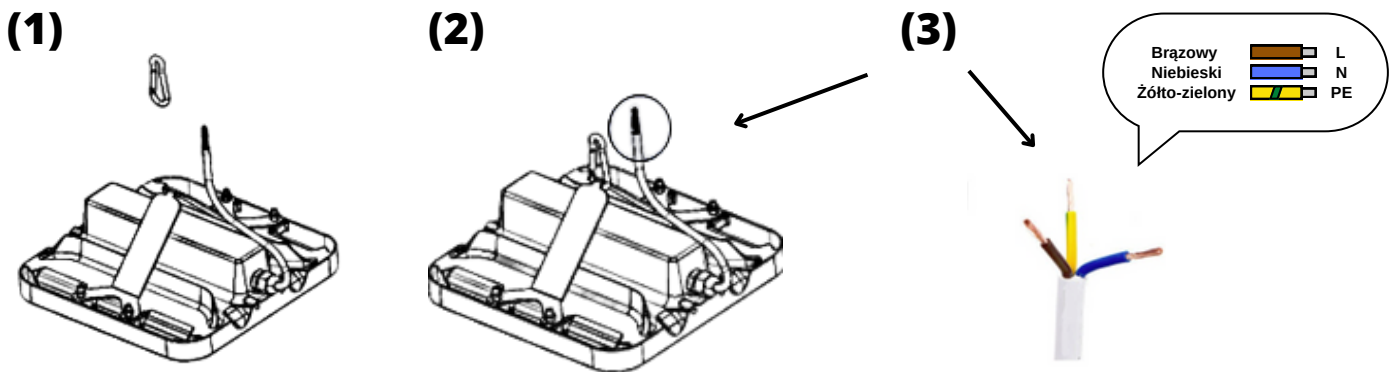
HORTI 2 SQ: +5°C... +40°C

Źródło światła zastosowane w oprawie oświetleniowej HORTI 2 SQ powinno być wymieniane wyłącznie przez producenta, lub jego przedstawiciela serwisowego, lub podobnie wykwalifikowaną osobę. Producent nie zapewnia: wkrętów, kołków rozporowych, zawiesi, karabińczyków itp.



Montaż

- a) Wyjąć oprawę z opakowania
- b) Przygotować zawieszę* linkowe lub łańcuszkowe zakończone karabińczykiem **(1)**
- c) Wpiąć karabińczyk w uchwyt **(2)**
- d) Podłączyć zasilanie 230V AC/50Hz:
Podłączyć przewód zasilający 3x0,5mm² – 3x2,5mm² do sieci 230 V AC/50Hz **(3)**



Postanowienia końcowe:

- podłączenie oprawo sieci mogą wykonywać tylko osoby z odpowiednimi uprawnieniami
 - producent nie zaleca i nie ponosi odpowiedzialności za wady wynikłe z dokonywania jakichkolwiek czynności wewnątrz oprawy
 - producent nie ponosi odpowiedzialności za wady wynikłe z niestosowania zaleceń niniejszej instrukcji
 - producent zastrzega sobie możliwość zmian konstrukcji produktu
 - *stosowane zawieszki powinny być solidne i niepodatne na rozciąganie.
- Zawieszki, linki, łańcuszki powinny mieć udźwignięcie co najmniej pięciokrotności masy oprawy
- UWAGA!** Nie wpatrywać się w wiązkę światła diody/diod LED.
 - Ostrzeżenie, ryzyko porażenia prądem elektrycznym.
- UWAGA! Nie podłączenie przewodu PE grozi porażeniem**

Zgodnie z przepisami ustawy z dnia 29 lipca 2005r. o zużyтым sprzęcie elektrycznym i elektronicznym zabronione jest umieszczanie z innymi odpadami zużytego sprzętu oznakowanego symbolem przekreślonego kosza. Użytkownik, który zamierza pozbyć się produktu, jest obowiązany do oddania zużytego sprzętu elektrycznego lub elektronicznego do punktu zbierania zużytego sprzętu. Punkty zbierania prowadzone są między innymi przez sprzedawców hurtowych i detalicznych tego sprzętu, przez gminne jednostki organizacyjne prowadzące działalność z zakresu odbierania odpadów oraz organizacje odzysku. Powyższe obowiązki ustawowe wprowadzone zostały w celu ograniczenia ilości odpadów powstających ze zużytego sprzętu elektrycznego i elektronicznego oraz zapewnienia odpowiedniego poziomu zbierania, odzysku i recyklingu. Szczegóły ustawy znajdują się na stronie: <http://www.gios.gov.pl>

