

ANOR 200

OPRAWY PRZEMYSŁOWE / INDUSTRIAL LUMINAIRES

ANOR 200 to oprawa o bardzo wysokiej efektywności świetlnej, przeznaczona do oświetlenia hal przemysłowych, magazynów i obiektów sportowych. Konstrukcja radiatora efektywnie odprowadza ciepło, a znakomite parametry techniczne czynią ją jedną z bardziej ekonomicznych opraw na rynku oświetleniowym.

PRZYKŁADOWE ZASTOSOWANIE:

Przemysł, hale magazynowe, produkcyjne i sportowe oraz tereny zewnętrzne.

MONTAŻ: zwieszany

ZASILANIE: 230V AC / 50-60Hz

TEMPERATURA PRACY: -30°C...+45°C

ŻYWOTNOŚĆ L80B50: 80 000h

WSPÓŁCZYNNIK MOCY: >0,9

OBUDOWA: aluminium, PMMA

ZASILACZ: możliwość montażu zasilacza ze sterowaniem DALI

GWARANCJA: 5 lat

ANOR 200 is a luminaire with very high luminous efficiency, dedicated for use in industrial halls, warehouses and sports facilities. The heat sink design effectively dissipates heat and excellent technical parameters make it one of the most economical luminaires on the lighting market.

EXEMPLARY APPLICATIONS:

Industrial halls, warehouses, sport and outdoor areas.

INSTALLATION: suspended

SUPPLY VOLTAGE: 230V AC / 50-60Hz

AMBIENT TEMPERATURE RANGE: -30°C...+45°C

LIFETIME L80B50: 80 000h

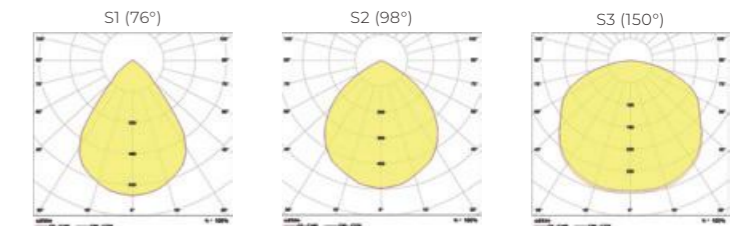
POWER FACTOR: >0,9

HOUSING: aluminium, PMMA

POWER SUPPLY: DALI driver in option

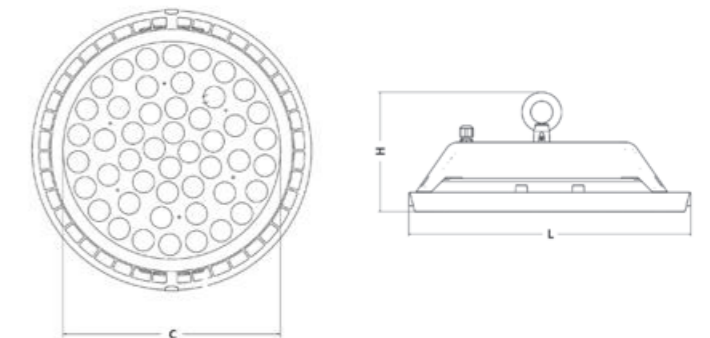
WARRANTY: 5 years

KRZYWE ROZSYŁU / LIGHT BEAM CURVES:



Nazwa / Name	Moc / Power [W]	Strumień świetlny / Luminous flux	Klasa ochrony / Protection class	IP	IK	CRI	CCT	Efektywność świetlna / Luminous efficiency
ANOR 200	200	36 000 lm	I	IP65	IK08	>70	4000K	180 lm/W
ANOR 200	200	34 000 lm	I	IP65	IK08	>80	4000K	170 lm/W

Nazwa / Name	L	H	C	Waga / Weight
ANOR 200	520	220	395	6,5 kg



Tolerancja strumienia świetlnego +/-10%. Nasze produkty są stale ulepszone. Zastrzegamy sobie prawo do zmian technicznych w oprawach bez wcześniejszych publikacji tych informacji. / Luminous flux tolerance +/-10%. Our products are constantly upgraded. We reserve right to any construction changes without previous notice.