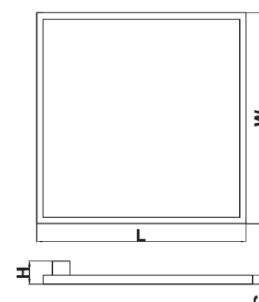


INSTRUKCJA MONTAŻU

TALMA II



Wymiary [mm]		
	60x60	120x30
L:	595	1195
W:	595	295
H:	40	40
G:	12	12
Waga:	2,1 kg	2,1 kg



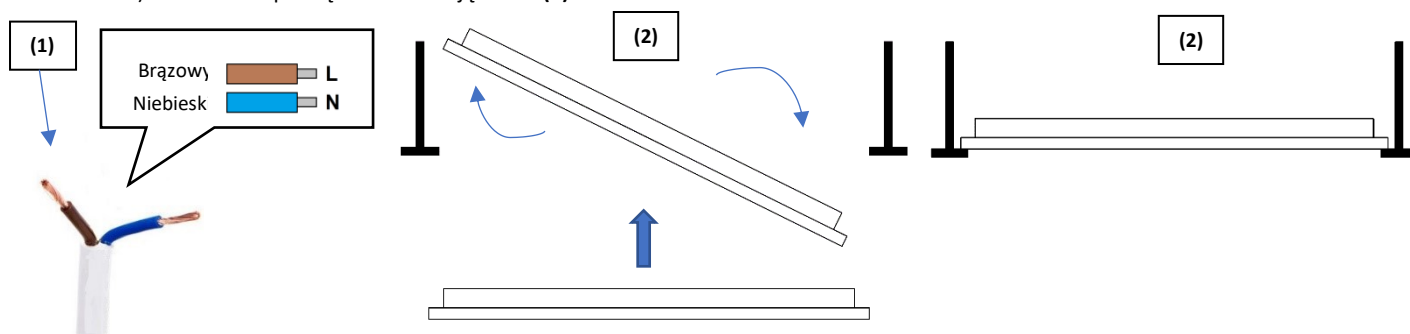
Zakres temperatur pracy:

- TALMA: 0°C... +40°C

Źródło światła zastosowane w oprawie oświetleniowej TALMA II powinno być wymienne wyłącznie przez producenta, lub jego przedstawiciela serwisowego, lub podobnie wykwalifikowaną osobę.

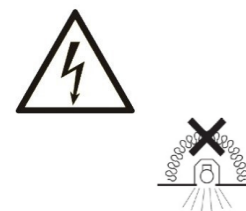
Montaż

- Wyjąć oprawę z opakowania
- Podłączyć zasilanie 230V AC/50Hz:
 - Podłączyć przewód zasilający 2x0,5mm² – 2x2,5mm² do sieci 230 V AC/50Hz (1)
- Wsadzić oprawę w konstrukcję sufitu (2)



Postanowienia końcowe:

- podłączenie opraw do sieci mogą wykonywać tylko osoby z odpowiednimi uprawnieniami
- producent nie zaleca i nie ponosi odpowiedzialności za wady wynikłe z dokonywania jakichkolwiek czynności wewnątrz oprawy
- producent nie ponosi odpowiedzialności za wady wynikłe z niestosowania zaleceń niniejszej instrukcji
- producent zastrzega sobie możliwość zmian konstrukcji produktu
- nie przykrywać materiałem izolacyjnym
- UWAGA! Nie wpatrywać się w wiązkę światła diody/diod LED.
- Ostrzeżenie, ryzyko porażenia prądem elektrycznym.



Zgodnie z przepisami ustawy z dnia 29 lipca 2005r. o zużyтым sprzęcie elektrycznym i elektronicznym zabronione jest umieszczanie z innymi odpadami zużytego sprzętu oznakowanego symbolem przekreślonego kosza. Użytkownik, który zamierza pozbyć się produktu, jest obowiązany do oddania zużytego sprzętu elektrycznego lub elektronicznego do punktu zbierania zużytego sprzętu. Punkty zbierania prowadzone są między innymi przez sprzedawców hurtowych i detalicznych tego sprzętu, przez gminne jednostki organizacyjne prowadzące działalność w zakresie odbierania odpadów oraz organizacje odzysku. Powyższe obowiązki ustawowe wprowadzone zostały w celu ograniczenia ilości odpadów powstających ze zużytego sprzętu elektrycznego i elektronicznego oraz zapewnienia odpowiedniego poziomu zbierania, odzysku i recyklingu. Szczegóły ustawy znajdują się na stronie: <http://www.gios.gov.pl>

